

| | | |
|--|----------------------------|-----------|
|  | Beschreibung Tm 235 | FD |
|--|----------------------------|-----------|

Diesellokomotive für den leichten Güterzug und mittleren Rangierdienst

Typ: Tm

Anzahl: 1

12-stellige Fahrzeugnummer:

98 85 5235 098-1

Länderzulassung: CH

Zugsicherung: CH- Integra ZUB 121

Taufname: **Bruno**

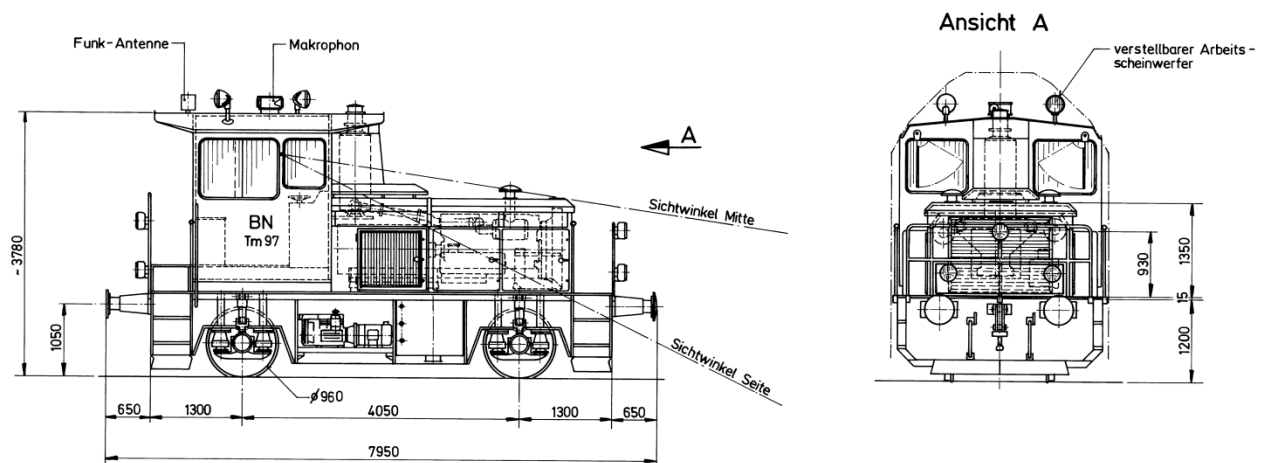


Technische Daten

| | | |
|-------------------------------|------|--------------------------------|
| Motor | | Daimler Benz Typ. OM 424 A 12V |
| Motorleistung | kW | 360 |
| Partikelfilter | | THEAG CWF 400 |
| Grösste Zugkraft Streckengang | kN | 83 |
| Vmax arbeitend | km/h | 80 |
| Vmax geschleppt | km/h | 80 |
| Gesamtgewicht | t | 29 |
| Fernsteuerung | | - |
| Funk | | GSM-R / Rangierfunk |

| | | | | | | | |
|---------------|------------|----------------|------------|----------------|-----|------------------|-----|
| Ersteller: | STU | Prozesseigner: | STU | QMB: | GHI | Ablage: | BIT |
| Erstelldatum: | 14.04.2015 | Prüfdatum: | 14.04.2015 | Freigabedatum: | | Letzte Änderung: | |

| | | |
|------------------------------------|-------|--------------------------------|
| Fahrzeugart | | Dieselerlokomotive Tem |
| Halter | | Müller Frauenfeld AG |
| Hersteller | | Stadler |
| Baujahr | | 1985 |
| Kraftstoffvorrat | Liter | 400 |
| Getriebe | | BBC GB 355 M 08 Gleichspannung |
| Kraftübertragung | | Dieselelektrisch |
| Max Achslast | t | 14.5 |
| Max Meterlast | t/m | 3.65 |
| Länge über Puffer | m | 7.950 |
| Lichtprofil | | EBV 01 |
| Radsatzanordnung | | B |
| Kleinster befahrbarer Kurvenradius | m | 50 |
| Streckenklasse | | C |
| Zugreihe | | A |
| Bremsausrüstung | | Oerlikon/Facto |
| P-Bremse | t | 29 |
| E-Bremse | | vorhanden ohne Angaben |
| Feststellbremse | | Federspeicher 18 t |
| Geschleppt | | P |
| Anzahl Hemmschuhe | | 4 |
| Hauptluftbehälter | ltr | 400 |



| | | | | | | | |
|---------------|------------|----------------|------------|----------------|-----|------------------|-----|
| Ersteller: | STU | Prozesseigner: | STU | QMB: | GHI | Ablage: | BIT |
| Erstelldatum: | 14.04.2015 | Prüfdatum: | 14.04.2015 | Freigabedatum: | | Letzte Änderung: | |